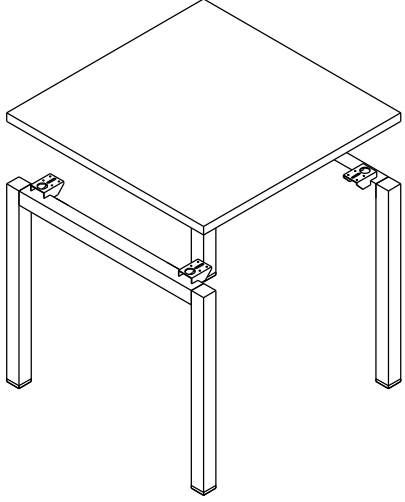


doxa

ÜRÜN MONTAJ ŞEMASI

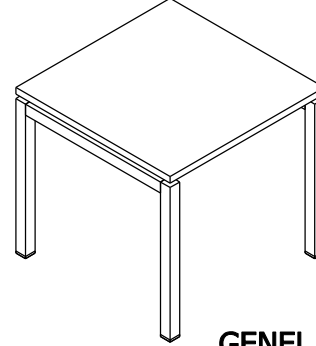


1. İŞLEM : AYAK ÜST TABLAYA M6x15 VİDA
İLE BAĞLANIR.

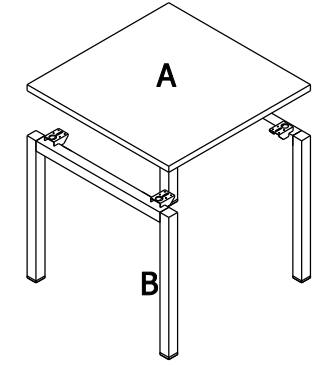
doxa

SEVKİYAT KONTROL FORMU

FORM KODU : TR-31



GENEL GÖRÜNÜM



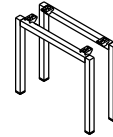
A : ÜST TABLA
B : METAL AYAK

ÜRÜN KODLARI

RDS5050 - RADICAL 50 LİK SEHPA

RDS8050 - RADICAL 80 LİK SEHPA

ORTAK HIRDAVATLAR



1 TK SEHPA AYAĞI



4 ADET M6x15 VİDA