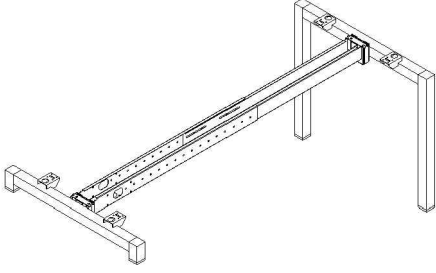
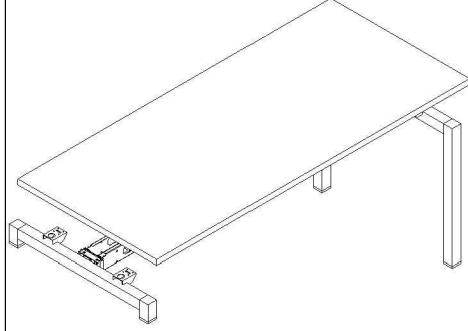


doxa

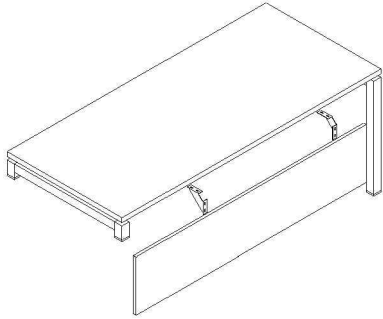
ÜRÜN MONTAJ ŞEMASI



1. İŞLEM : METAL AYAKLAR, İMBUS CİVATA İLE TRAVERSLERE BAĞLANIR.



2. İŞLEM : ÜST TABLA METAL AYAĞA M6x15 VİDA İLE BAĞLANIR.

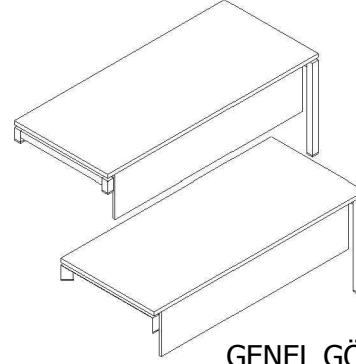


3. İŞLEM : PERDE ÜST TABLAYA PERDE TUTUCU VE M6x15 VİDA İLE BAĞLANIR.

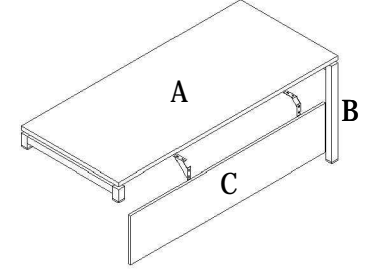
doxa

SEVKİYAT KONTROL FORMU

FORM KODU : TR-29



GENEL GÖRÜNÜM



A : ÜST TABLA
B : METAL AYAK
C : PERDE

ÜRÜN KODLARI

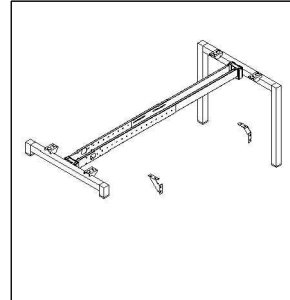
RDYM16080 - RADİCAL 160 LİK ETEJERLİ MASA
RDYM18080 - RADİCAL 180 LİK ETEJERLİ MASA

ANYM16080 - ANGLE 160 LİK ETEJERLİ MASA
ANYM18080 - ANGLE 180 LİK ETEJERLİ MASA

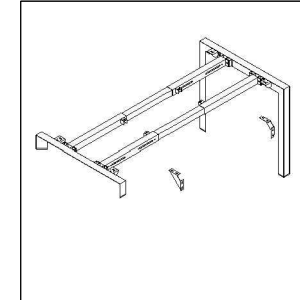
ORTAK HIRDAVATLAR

RDYM16080
RDYM18080

ANYM16080
ANYM18080



1 TAKIM AYAK



1 TAKIM AYAK



12 ADET
M6x15 VİDA