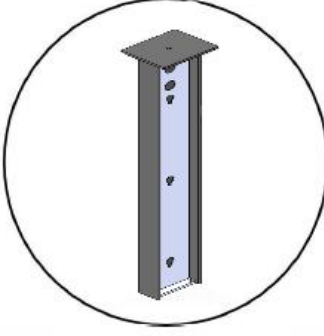


# doxa

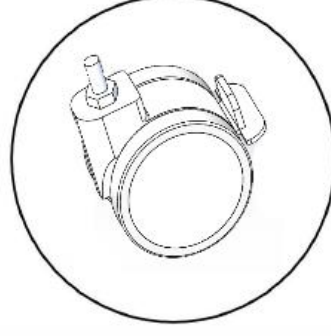
## PAKET İÇERİĞİ



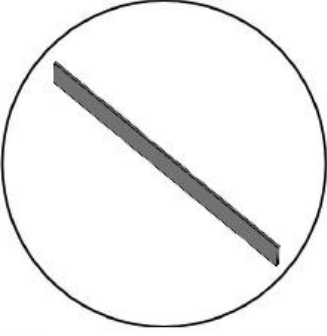
Yatay Ayak Profili (x2)



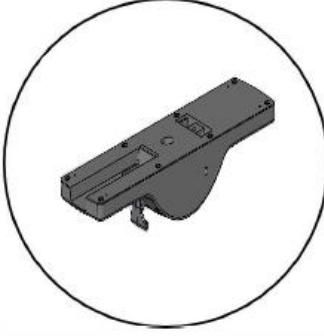
Dikey Ayak Profili (x2)



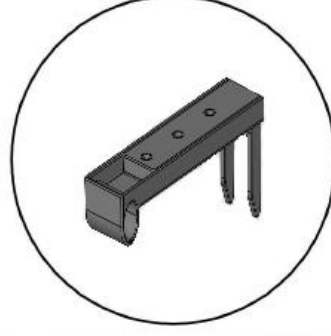
Tekerlek (x4)



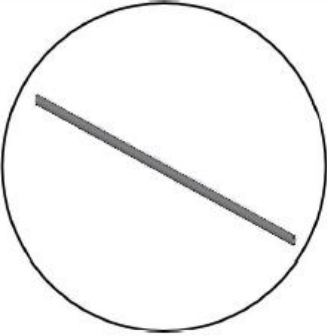
Ayak Destek  
Profili



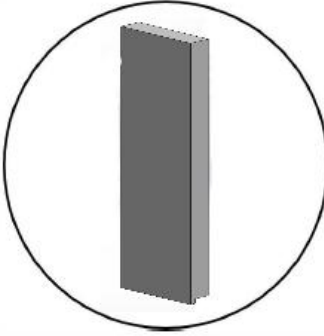
Mekanizma (x2)



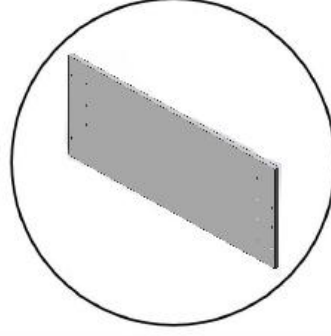
Katlama  
Mandalı (x2)



Katlama Mandalı  
Borusu



Ayak Yan  
Tablası (x2)



Üst Tabla

# doxa

PAKET İÇERİĞİ



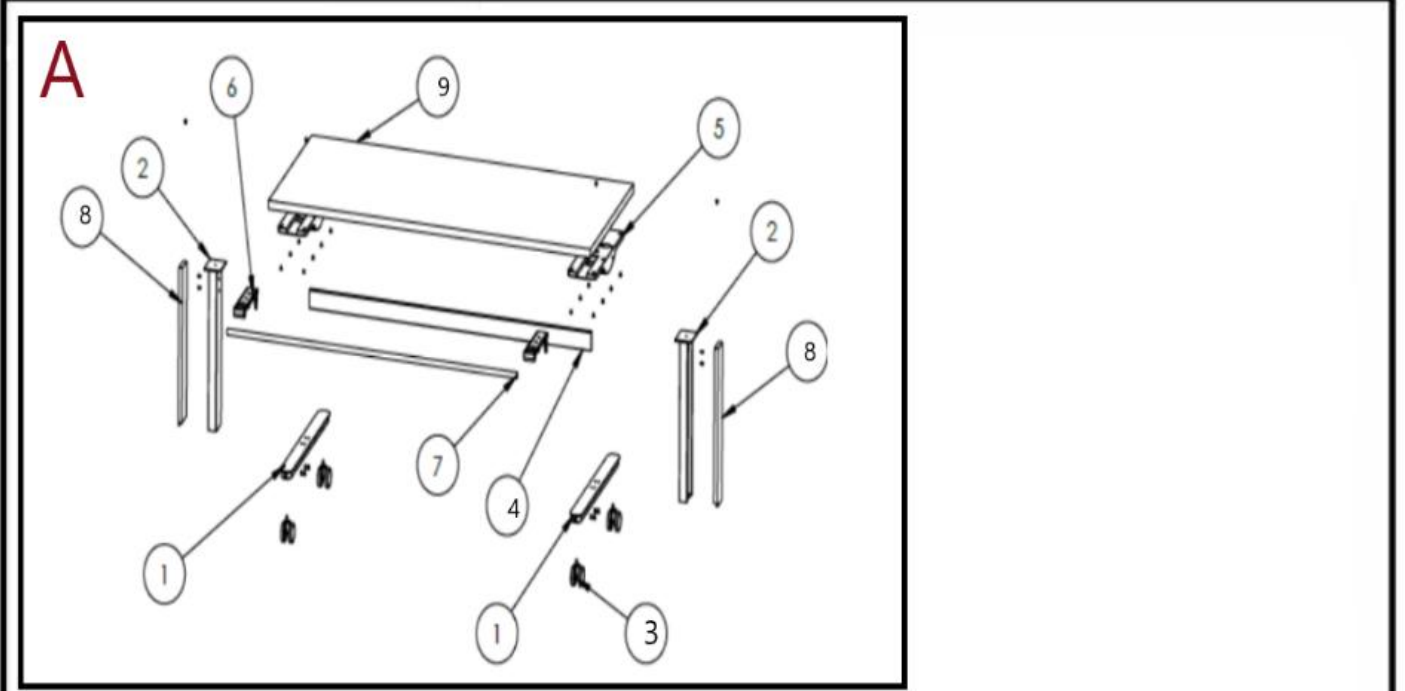
Alyan Başlı M6x15 Vida (x14)



Yıldız Başlı M6x25 Vida (x16)

MONTAJ KILAVUZU

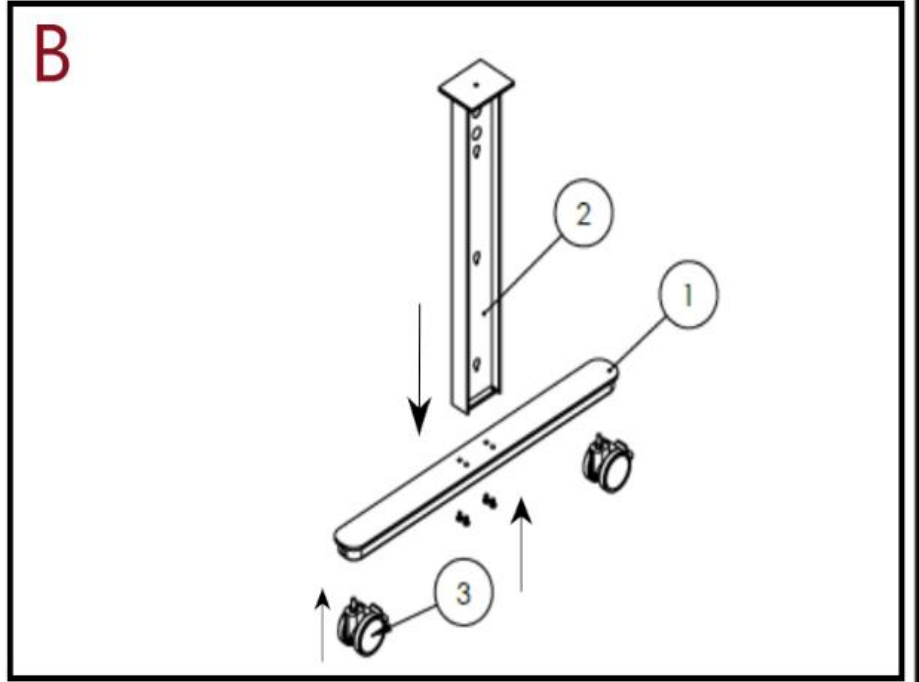
# doxa



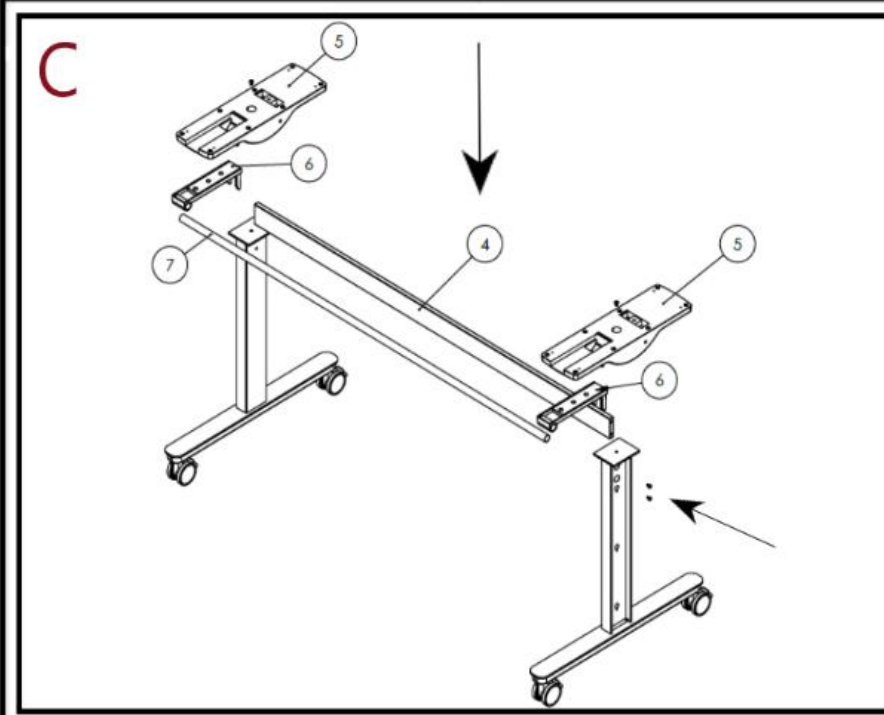
## ADIM 1;

Profiller T şeklinde 4 adet M6x15 vida ile birbirine şekilde gösterildiği gibi tutturulur.

Alt yatay profile tekerlekler şekildeki gibi takılır.



# doxa



**ADIM 2;**

Ayaklar destek profiline (4) 2 sağ 2 sol olmak üzere 4 adet M6x15 vida ile birbirine şekilde gösterildiği gibi bağlanır.

**ADIM 3;**

Ayakların üzerine mekanizma (5) koyularak 1 sağ 1 sol olmak üzere 2 adet M6x15 vida ile sabitlenir.

**ADIM 4;**

Mekanizmanın katlama mandalı (6) geçirilerek boru (7) katlama mandalına takılır.

**ADIM 5;**

Ayak yan tablaları (8) ayağa geçirilir.

**ADIM 6;**

Üst tabla (9) mekanizmanın üzerine oturtulur, 8 sağ 8 sol olmak üzere 16 adet M6x25 vida ile sabitlenir.

